

YP112 直流永磁无刷电动机 4.0-7.5KW

产品概述

- 转子为稀土永磁结构，启动转矩大，启动电流小。
- 体积小，重量轻，效率高。
- 转速调节性能好，高效区范围宽广。
- 永磁结构无碳刷，结构简单，免维护，可靠性好。
- 可频繁启停、换向，额定负载下可连续运行。
- 与 Y2 系列交流异步电机尺寸相同，方便替换安装。



主要性能参数

产品型号	额定电压 (VDC)	额定功率 (KW)	转速 (r/min)	额定电流 (A)	额定转矩 (N.m)	重量 (KG)	冷却方式
YP112B3/5-48V4.0-1500	48	4.0	1500	86	25.3	23.0	风冷
YP112B3/5-48V4.5-1500	48	4.5	1500	98	28.5	23.5	
YP112B3/5-48V5.0-1800	48	5.0	1800	108	26.4	23.0	
YP112B3/5-60V4.0-1500	60	4.0	1500	69	25.3	23.0	
YP112B3/5-60V5.0-1800	60	5.0	1800	86	26.4	23.5	
YP112B3/5-72V4.0-1500	72	4.0	1500	58	25.3	23.0	
YP112B3/5-72V5.0-1500	72	5.0	1500	72	31.6	25.5	
YP112B3/5-72V7.5-2800	72	7.5	2800	108	25.4	23.0	
YP112B3/5-96V7.5-2800	96	7.5	2800	81	25.4	23.0	
YP112B3/5-110V4.0-1500	110	4.0	1500	37	25.3	23.0	
YP112B3/5-110V5.5-1500	110	5.5	1500	52	34.8	29.5	
过载能力	电机短时间功率过载 1.5 倍，转矩过载 3 倍，额定负载下可连续工作。						
使用环境	海拔 4000 米以下，空气湿度 ≤ 90%RH，环境温度在 -25℃ ~ +60℃。						
注：以上为我司标准产品，可根据客户需求非标定制。							

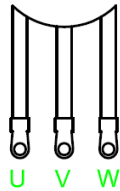
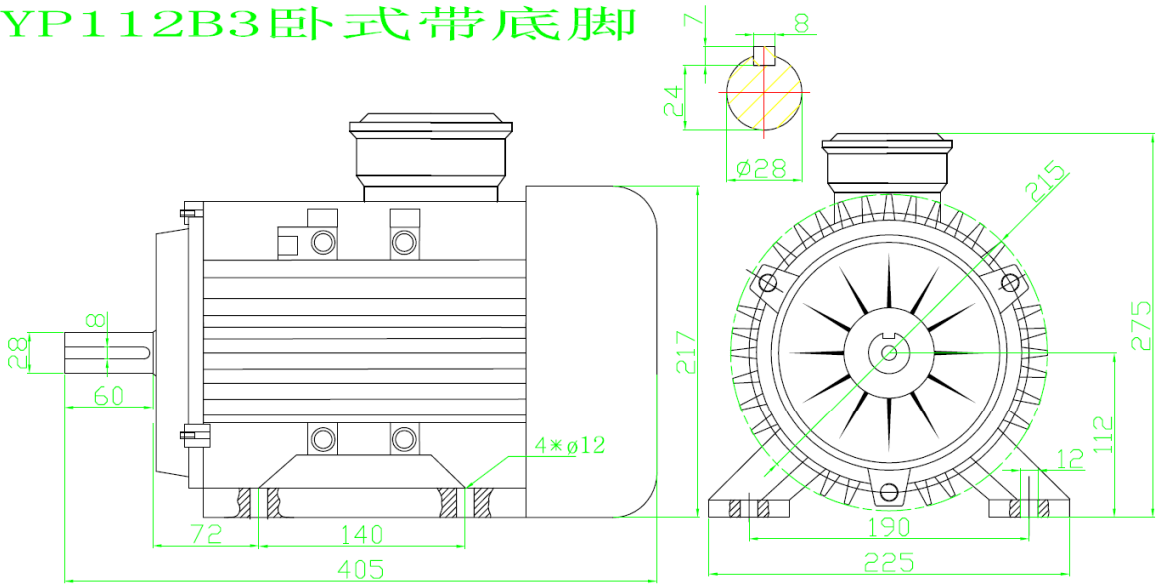
无刷直流电动机命名规则 例：YP 112 B3-48V 4.0-1500

① ② ③ ④ ⑤ ⑥

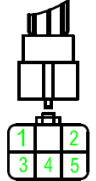
- ① 我公司无刷直流电动机代码。
- ② 电机机座型号，即电机轴心高度。112 表示轴心高为 112MM。
- ③ 电机安装固定方式，卧式安装 B3，立式法兰安装 B5，立卧式安装 B35。另有 B14、B34 安装方式可选。
- ④ 电机的额定工作电压，单位为 (V)。
- ⑤ 电机的额定功率，单位为 (KW)，4.0 表示电机功率为 4.0KW。
- ⑥ 电机的转速，单位为 (r/min)，1500 表示电机转速为 1500 转/分。

外形尺寸及引线定义

YP112B3卧式带底脚



黄色-电机相线U
绿色-电机相线V
蓝色-电机相线W

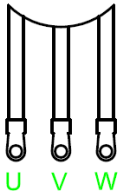
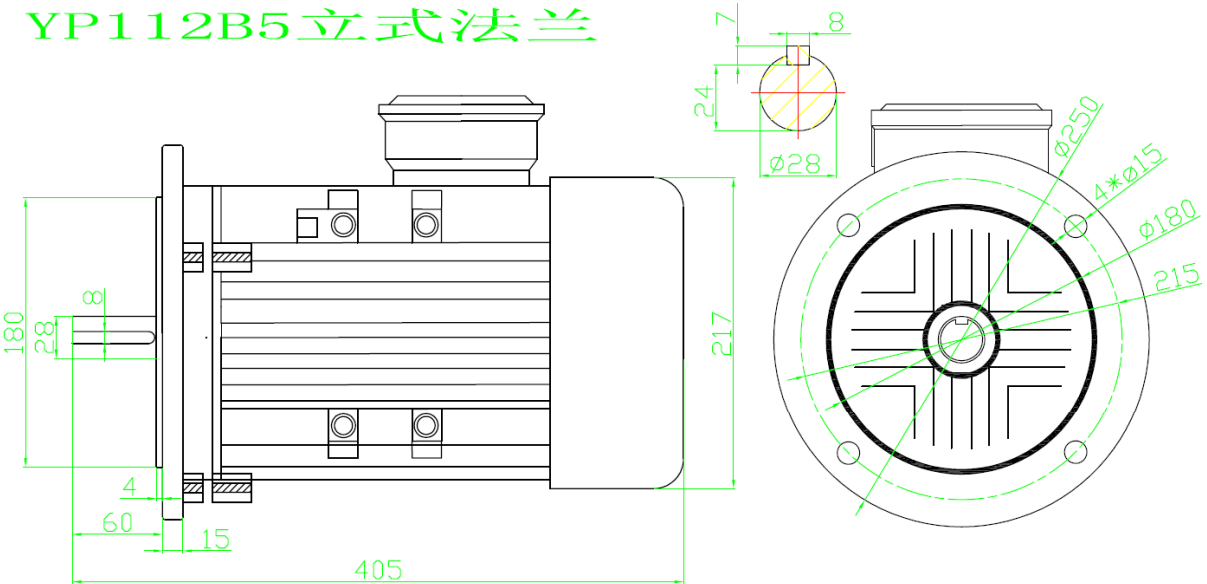


1:红色, +5V电源
2:黑色, GND地线
3:黄色, 霍尔信号U
4:绿色, 霍尔信号V
5:蓝色, 霍尔信号W

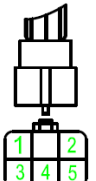
注:电机霍尔信号相位角为120度

					YP112-B3
					常州永沛

YP112B5立式法兰



黄色-电机相线U
绿色-电机相线V
蓝色-电机相线W



1:红色, +5V电源
2:黑色, GND地线
3:黄色, 霍尔信号U
4:绿色, 霍尔信号V
5:蓝色, 霍尔信号W

注:电机霍尔信号相位角为120度

					YP112-B5
					常州永沛

联系我们：

感谢您对常州永沛机电技术有限公司的支持

如有任何问题欢迎致电：0519-83700750 89181758

专属客户服务：186-0519-9068 186-0258-6200（手机微信同号）

官方网址：<http://www.czypjd.com>

邮箱：18605199068@126.com

公司地址：江苏省常州市武进区虹西路 186 号常州创智云谷产业园。

再次感谢您的支持！